

10/14/18 kW

SERIE GUARDIAN®

Generadores de respaldo para uso residencial

Motor de gas refrigerado por aire

INCLUYE:

- Tecnología eléctrica True Power™
- Controlador Evolution™ digital con LCD de dos líneas de texto multilingüe (Inglés/Español/Francés/Portugués)
- Dos opciones de interruptor de transferencia disponibles: Interruptor de 16 circuitos de 100 amperios o interruptor inteligente de régimen nominal de 200 amperios
- Regulador electrónico
- Conectividad Wi-Fi® estándar
- Indicadores LED de estado del sistema e intervalo de mantenimiento
- Caja atenuante de sonido
- Conector de tubería flexible de combustible
- Funcionamiento con gas natural o PL (propano líquido)
- Garantía limitada de 5 años
- Etiquetado y certificado por el Southwest Research Institute para que se instale a un mínimo de 457 mm (18 pulg.) de cualquier estructura.*

*Debe estar ubicado lejos de puertas, ventanas y entradas de aire fresco y debe colocarse siguiendo las normativas locales.

https://assets.swri.org/library/DirectoryOfListedProducts/ConstructionIndustry/973_DoC_204_13204-01-01_Rev9.pdf

Potencia nominal de respaldo

G007171-0, G007172-0 (Aluminio - Bisque) – 10 kW 60 Hz
 G007223-0, G007224-0, G007225-0 (Aluminio - Bisque) – 14 kW 60 Hz
 G007226-0, G007228-0 (Aluminio - Bisque) – 18 kW 60 Hz



QUIET-TEST™



Nota: La certificación CETL o CUL solamente se aplica a unidades desagregadas y unidades empaquetadas con interruptores de circuitos limitados. Las unidades empaquetadas con Smart Switch cuentan con la certificación ETL o UL solamente en EE. UU.

CARACTERÍSTICAS

- **EL INNOVADOR DISEÑO DEL MOTOR Y LAS RIGUROSAS PRUEBAS A LAS QUE SE SOMETE** son la clave del éxito de Generac, y permiten ofrecer los generadores más confiables. La línea de motores G-Force de Generac ofrece mayor tranquilidad y confiabilidad cuando más lo necesita. Los motores de la serie G-Force son construidos y diseñados especialmente para resistir las dificultades propias de tiempos de operación prolongados a altas temperaturas y condiciones de funcionamiento extremas.
- **TECNOLOGÍA ELÉCTRICA TRUE POWER™:** Los armónicos superiores y su forma de onda senoidal producen menos del 5 % de la distorsión armónica total para energía de calidad similar a la red eléctrica. Esto permite un funcionamiento seguro de los equipos electrónicos sensibles y de los dispositivos basados en microchips, como los sistemas HVAC de velocidad variable.
- **CRITERIOS DE PRUEBA:**
 - ✓ **PRUEBAS CON PROTOTIPOS**
 - ✓ **PRUEBA DE TORSIÓN DEL SISTEMA**
 - ✓ **EVALUACIÓN NEMA MG1-22**
 - ✓ **CAPACIDAD DE ARRANQUE DEL MOTOR**
- **CONECTIVIDAD WI-FI MOBILE LINK®:** Incluida GRATIS con los generadores de respaldo domésticos de la serie Guardian, la conexión Wi-Fi Mobile Link brinda a los usuarios la posibilidad de controlar el estado del generador desde cualquier lugar del mundo usando un smartphone, tableta o computadora. Podrá acceder más fácilmente a diferente información, como por ejemplo el estado del funcionamiento y las alertas de mantenimiento. Los usuarios pueden conectar su cuenta con un concesionario de servicio autorizado para recibir un servicio rápido, cordial y dinámico. Con Mobile Link, los usuarios recibirán la atención adecuada antes de que se produzca el siguiente corte de suministro eléctrico.
- **REGULACIÓN DE VOLTAJE DE ESTADO SÓLIDO CON COMPENSACIÓN DE FRECUENCIA:** Este sistema de regulación de vanguardia que maximiza la energía está incluido en todos los modelos de Generac. Brinda una RESPUESTA RÁPIDA optimizada para condiciones variables de carga y una CAPACIDAD DE ARRANQUE MÁXIMA DEL MOTOR al poder igualar electrónicamente el par de las cargas de sobretensión y el motor. Regulación de voltaje digital a $\pm 1\%$.
- **RESPUESTA DE UNA FUENTE DE SERVICIO ÚNICA** de la amplia red de concesionarios de Generac que proporciona piezas y conocimientos especializados para toda la unidad, desde el motor hasta el componente electrónico más pequeño.
- **INTERRUPTORES DE TRANSFERENCIA GENERAC:** Confiabilidad y larga vida útil son sinónimos de GENERAC POWER SYSTEMS. Uno de los motivos de esta confiabilidad es que la línea de productos GENERAC incluye sus propios sistemas y controles de transferencia para que la compatibilidad con el sistema sea total.

THE GENERAC PROMISE



*Empleando en EE. UU. utilizando componentes nacionales y extranjeros.

10/14/18 kW

Funciones y beneficios

Motor

- Diseño G-Force Generac
Maximiza la "respiración" del motor para incrementar la eficiencia del combustible. Las paredes de cilindro con rectificación plana y los aros de plasma de molibdeno ayudan a que el motor funcione más frío, reduciendo el consumo de combustible, lo que prolonga la vida útil del motor.
- Paredes de cilindro de hierro fundido "Spiny-lok"
Construcción rígida y durabilidad adicional que aumentan la vida útil del motor.
- Encendido por chispa/electrónico avanzado
Estas características se combinan para garantizar que el arranque se realice de manera rápida y suave en cualquier momento.
- Sistema de lubricación de presión máxima
La lubricación presurizada para todos los cojinetes importantes implica un mejor rendimiento, menos mantenimiento, y una vida útil del motor más larga. Ahora incluye un intervalo de cambio de aceite de hasta 2 años/200 horas.
- Sistema de parada por presión baja de aceite
La parada de protección evita daños catastróficos en el motor debido a baja presión de aceite.
- Parada por alta temperatura
Evita daños debidos al recalentamiento.

Generador

- Campo giratorio
Permite tener una unidad más pequeña y menos pesada que funciona con un 25 % más de eficacia que un generador con armadura giratoria.
- Estator angulado
Produce una forma de onda de salida suave para garantizar la compatibilidad con los equipos electrónicos.
- Excitación por desplazamiento de fases
Maximiza la capacidad de arranque del motor.
- Regulación de voltaje automática
Regula el voltaje de salida en un rango de ± 1 %, lo que evita los picos de voltaje perjudiciales.
- Con certificación UL 2200
Por su propia seguridad.

Interruptor de transferencia (si corresponde)

- Totalmente automático
Transfiere cargas eléctricas importantes a la fuente de energía energizada.
- NEMA 3R
Se puede instalar dentro o fuera para lograr la máxima flexibilidad.
- Montaje remoto
Se monta cerca de un panel de distribución existente para que la instalación resulte rápida y económica.

Controles Evolution™

- Botones AUTO/MANUAL/OFF iluminados
Seleccionan el modo de funcionamiento y proporcionan una sencilla indicación del estado de un vistazo en cualquier condición.
- LCD con dos líneas de texto multilingüe
Proporciona a los propietarios registros del historial, mantenimiento y eventos de hasta 50 incidencias fácilmente visibles.
- Botones en relieve sellados
Interfaz del usuario sencilla y resistente a la intemperie para programación y operación.
- Detección del voltaje de la instalación
Monitoriza constantemente la tensión de la red eléctrica, vuelve de manera predeterminada en caso de caída del 65 %, y 80 % en caso de pico, del voltaje estándar.
- Detección del voltaje del generador
Controla constantemente el voltaje del generador para garantizar que se suministra la energía más limpia a su hogar.
- Demora en la interrupción de la red eléctrica pública
Evita que se produzcan problemas al arrancar el motor, ajustable 22–1500 segundos a partir de la configuración predeterminada de fábrica de cinco segundos realizada por un distribuidor cualificado.
- Calentamiento del motor
Verifica que el motor está listo para asumir la carga. Con un punto de ajuste de aproximadamente 5 segundos.
- Enfriamiento del motor
Permite que el motor se enfríe antes de apagarse. Con un punto de ajuste de aproximadamente 1 minuto.
- Actividad programable
Pone en funcionamiento el motor para evitar que se seque el sellado de aceite y que se produzcan daños entre las interrupciones eléctricas poniendo en funcionamiento el generador durante 5 minutos cada dos semanas. Brinda una configuración para seleccionar un funcionamiento mensual o semanal, lo cual proporciona flexibilidad y menos costos de combustible al propietario potencialmente.
- Cargador de batería inteligente
Suministra carga a la batería solo cuando es necesario, con tasas variables según la temperatura del aire exterior.
Compatible con baterías de plomo-ácido y baterías del tipo AGM.
- Disyuntor de la línea principal
Protege el generador de las sobrecargas.
- Regulador electrónico
Mantiene una frecuencia constante a 60 Hz.

10/14/18 kW

Funciones y beneficios

Unidad

- Gabinete SAE de protección contra la intemperie El gabinete con atenuación de sonido garantiza un funcionamiento silencioso y protección contra las fuerzas de la naturaleza, soportando vientos de hasta 241 km/h (150 mph). Tablero de techo con bisagras y con llave para seguridad. Frente extraíble para facilitar el acceso a todos los elementos de mantenimiento de rutina. Pintura epóxica texturada, aplicada electrostáticamente para aumentar la durabilidad.
- Silenciador cerrado de tipo crítico El silenciador de tipo crítico, silencioso, está montado dentro de la unidad para evitar lesiones.
- Pequeño, compacto, con diseño atractivo Permite una instalación sencilla y con un diseño atractivo, a un mínimo de 457 mm (18 pulg.) de separación de cualquier estructura.

Sistema de instalación

- Conector de tubería de combustible flexible de 35.6 cm (14 pulg.) Enchufe para electrodomésticos exterior con certificado ANSI Z21.75/CSA 6.27 para realizar la conexión requerida con la tubería de suministro de gas.
- Colector de sedimento integral Cumple con los requisitos de instalación IFGC y NFPA 54.

Conectividad

- Posibilidad de visualizar el estado del generador Puede controlar su generador con su smartphone, tableta o computadora en cualquier momento mediante la aplicación Mobile Link, lo que le garantiza la máxima tranquilidad al cliente.
- Posibilidad de visualizar la actividad/funcionamiento del generador y las horas totales Puede revisar el perfil de protección completo del generador para ver las horas de funcionamiento y las horas totales.
- Posibilidad de visualizar la información del mantenimiento Proporciona información sobre el mantenimiento de su modelo específico de generador cuando se realice el mantenimiento programado.
- Informe mensual con la actividad del mes anterior Informes detallados mensuales que brindan información del historial del generador.
- Posibilidad de visualizar la información de la batería Diagnósticos sobre la batería incorporados que muestran el estado actual de la batería.
- Información meteorológica Proporciona las condiciones ambientales locales respecto a la ubicación del generador.

10/14/18 kW

Especificaciones

Generador

Modelo	G007171-0, G007172-0 (10 kW)	G007223-0, G007224-0, G007225-0 (14 kW)	G007226-0, G007228-0 (18 kW)
Capacidad nominal de potencia continua máxima (PL)	10,000 vatios*	14,000 vatios*	18,000 vatios*
Capacidad nominal de potencia continua máxima (GN)	9,000 vatios*	14,000 vatios*	17,000 vatios*
Tensión nominal	240		
Corriente de carga nominal máxima continuada – 240 voltios (GN / PL)	37.5 / 41.7	58.3 / 58.3	70.8 / 75.0
Distorsión armónica total	Menos del 5 %		
Disyuntor de la línea principal	45 amperios	60 amperios	80 amperios
Fase	1		
Cantidad de polos del rotor	2		
Frecuencia nominal de CA	60 Hz		
Factor de potencia	1.0		
Requisitos de la batería (no incluida)	12 voltios, Grupo 26R 540 CCA mínimo o Grupo 35AGM 650 CCA mínimo		
Peso de la unidad (kg/lb)	153 / 338	175 / 385	191 / 420
Dimensiones (largo x ancho x alto) cm / pulg.	121.9 x 63.5 x 73.7 / 48 x 25 x 29		
Salida de sonido en dB(A) a 7 m (23 pies) con el generador funcionando con carga normal**	61	65	65
Salida de sonido en dB(A) a 7 m (23 pies) con el generador en modo de funcionamiento a baja velocidad Quiet-Test***	57	55	55
Duración de la actividad	5 min		

Motor

Tipo de motor	GENERAC G-Force Serie 400		GENERAC G-Force Serie 800
Número de cilindros	1		2
Cilindrada	460 cc		816 cc
Bloque de cilindros	Aluminio con manguito de hierro fundido		
Disposición de las válvulas	Válvula en la culata		
Tipo de elevador	Sólido		Hidráulico
Sistema de encendido	Estado sólido con magneto		
Sistema regulador	Electrónico		
Índice de compresión	9.5:1		
Motor de arranque	12 VCC		
Capacidad de aceite incluyendo el filtro	Aprox. 1.0 L / 1.1 qt		Aprox. 2.1 L / 2.2 qt
Velocidad de funcionamiento (rpm)	3,600		
Consumo de combustible			
Gas natural	m ³ /hr (pies ³ /hr)		
1/2 carga	2.86 (101)	5.52 (195)	4.79 (169)
Carga completa	3.60 (127)	7.25 (256)	6.99 (247)
Propano líquido	gal/hr (pies ³ /hr) [L/hr]		
1/2 carga	0.97 (36) [3.66]	1.81 (65) [6.87]	1.70 (62) [6.45]
Carga completa	1.48 (54) [5.62]	3.07 (112) [11.61]	3.02 (110) [11.44]

Nota: **La tubería de combustible debe estar dimensionada para plena carga.** Presión de combustible requerida en la entrada de combustible del generador para todos los intervalos de carga - 3.5–7.0 pulg. de columna de agua (0.87–1.74 kPa) para gas natural, 10–12 pulg. de columna de agua (2.49–2.99 kPa) para gas PL. Para el contenido de BTU, multiplique pies³/hr x 2500 (PL) o pies³/hr x 1000 (GN). Para el contenido de megajulios, multiplique m³/h x 93.15 (PL) o m³/h x 37.26 (GN).

Controles

LCD de dos líneas de texto multilingüe sin formato	Interfaz de usuario sencilla para que el funcionamiento no resulte complicado.
Botones de modo: AUTO	Arranque automático ante una falla de la red eléctrica pública. Actividad seleccionable semanal, quincenal o mensualmente.
MANUAL	Arranque con control de motor de arranque, la unidad se mantiene encendida. Si falla la red eléctrica, se produce la transferencia de la carga.
OFF (APAGADO)	Se para la unidad. Se quita la alimentación. El control y el cargador siguen funcionando.
Mensajes Ready to Run/Maintenance (Listo para funcionar/Mantenimiento)	Estándar
Indicación de horas de funcionamiento del motor	Estándar
Demora de arranque programable entre 2 y 1500 segundos	Estándar (programable por un distribuidor únicamente)
Pérdida de voltaje de la red eléctrica/retorno al servicio de la red eléctrica ajustable (configuración ante caída de tensión)	Desde 140—171 V / 190—216 V
Actividad con capacidad de configuración en el futuro/advertencia de error de configuración de actividad	Estándar
Registros de funcionamiento/alarmas/mantenimiento	50 eventos cada uno
Secuencia de arranque del motor	Giros de arranque cíclicos: 16 seg. encendido, 7 descanso (90 seg. duración máxima).
Bloqueo del arrancador	El arranque no puede volver a engranarse hasta 5 segundos después de que el motor haya parado.
Cargador de batería inteligente	Estándar
Advertencia de falla del cargador/falta de CA	Estándar
Indicación de batería baja/protección contra problemas de las baterías y condición de las baterías	Estándar
Regulación de voltaje automática con protección contra alto y bajo voltaje	Estándar
Protección contra baja frecuencia/sobrecarga/sobrecorriente del motor paso a paso	Estándar
Fusibles de seguridad/protección contra problemas de los fusibles	Estándar
Parada automática por baja presión de aceite/alta temperatura del aceite	Estándar
Parada por arranque fallido/sobrevelocidad (con 72 Hz)/pérdida de detección de rpm	Estándar
Parada por alta temperatura del motor	Estándar
Protección contra fallas internas/cableado incorrecto	Estándar
Capacidad para alarma de falla externa común	Estándar
Firmware actualizable en el terreno	Estándar

Definiciones de clasificación - Servicio de respaldo opcional: Aplicable para suministrar alimentación de respaldo durante la duración de la interrupción de la alimentación del servicio público con el mantenimiento realizado de manera correcta. No hay capacidad de sobrecarga disponible para esta clasificación. (Todos los valores nominales se establecen conforme a las normas S5514, ISO3046, UL2200, y DIN6271).

* El voltaje y la corriente máximas están sujetos a, y limitados por factores como el contenido de BTU/Megajulios del combustible, la temperatura ambiente, altitud, potencia y condición del motor, etc. La potencia máxima disminuye aproximadamente 3.5 % por cada 304.8 metros (1,000 pies) sobre el nivel del mar, y aproximadamente 1 % por cada 6 °C (10 °F) sobre 16 °C (60 °F). ** Los niveles de sonido se toman frente al generador. Los niveles de sonido tomados en otros lados del generador pueden ser más altos según los parámetros de instalación.

10/14/18 kW

Opciones del interruptor

Características del interruptor de circuitos limitados

- 16 espacios, 24 circuitos. Disyuntores no incluidos.
- Funcionamiento eléctrico, contactos sujetos mecánicamente, conexiones positivas.
- Clasificados para todos los tipos de carga, rendimiento del equipo al 100 %, tanto cargas resistivas como inductivas.
- Contactor de 2 polos, 250 VCA.
- Tiempo de transferencia de 30 milisegundos.
- Diseño de doble bobina.
- Régimen nominal para conductores de aluminio y cobre.
- Los contactos principales están revestidos en plata o están recubiertos con aleación de plata para resistir a los adhesivos y a las soldaduras.
- Caja exterior de aluminio NEMA/UL 3R que permite que la unidad se monte en interiores o exteriores, lo cual aumenta su flexibilidad.
- Está certificado para que se utilice con disyuntores GFCI y AFCI en tándem estándar de 1 pulg. de Siemens, Murray, Eaton y Square D para que la instalación resulte flexible y económica.

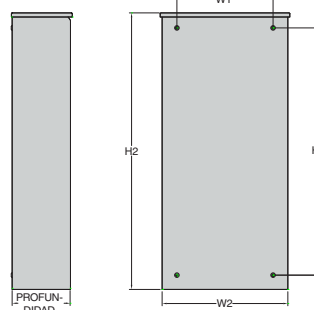
Medidas

	Alto		Ancho		Profundidad
	H1	H2	W1	W2	
cm	67.94	76.43	26.67	34.18	17.54
pulg.	26.75	30.1	10.5	13.5	6.91

Rango de cableado		
Terminal del conductor	Terminal neutro	Terminal a tierra
2/0 - Nº.14	2/0 - Nº.14	2/0 - Nº.14

Modelo	G007172-0 (10 kW)	G007224-0 (14 kW)
Nº de polos	2	
Corriente nominal (amperios)	100	
Capacidad de voltaje (VCA)	120 / 240, 1Ø	
Monitor de voltaje de la red eléctrica (fijo)*		
-Pico	80 %	
-Caída	65 %	
Vuelta al suministro de la red eléctrica*	Aprox. 15 seg	
Ejercita cada dos semanas durante 5 minutos *	Estándar	
Certificado ETL o UL	Estándar	
Total de circuitos disponibles	24	
Capacidades del disyuntor en tándem	8 tándems	
Disyuntor protegido		
RMS simétricos disponibles	10,000	
Falla de corriente @ 250 voltios		

*Función del controlador de evolución
Se puede configurar semanalmente o mensualmente



Características del interruptor inteligente de régimen nominal

- Incluye módulo de gestión C/A inteligente (SACM) estándar.
- Gestiona de manera inteligente hasta cuatro cargas de aire acondicionado sin hardware adicional.
- Se pueden gestionar hasta ocho cargas grandes (240 VCA) con los módulos de gestión inteligente (SMM).
- Funcionamiento eléctrico, contactos sujetos mecánicamente para que las conexiones resulten más limpias y rápidas.
- Clasificados para todos los tipos de carga, rendimiento del equipo al 100 %, tanto cargas resistivas como inductivas.
- Contactor de 2 polos, 250 VCA.
- Régimen nominal del equipo, diseño de bobina dual.
- Régimen nominal para conductores de aluminio y cobre.
- Los contactos principales están revestidos en plata o están recubiertos con aleación de plata para resistir a los adhesivos y a las soldaduras.
- Caja exterior de aluminio NEMA/UL 3R que permite que la unidad se monte en interiores o exteriores, lo cual aumenta su flexibilidad.

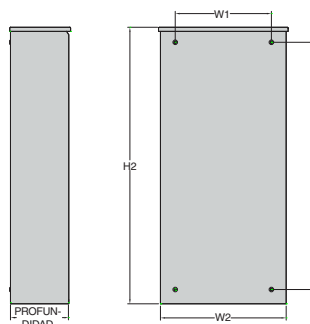
Medidas

	200 amperios 120/240, 1Ø Régimen nominal de transición abierta				
	Alto		Ancho		Profundidad
	H1	H2	W1	W2	
pulg.	26.75	30.1	10.5	13.5	6.3
cm	67.94	76.45	26.67	34.3	16.01

Rango de cableado		
Terminal del conductor	Terminal neutro	Terminal a tierra
400 MCM - Nº.4	350 MCM - Nº.6	2/0 - Nº.14

Modelo	G007225-0 (14 kW)	G007228-0 (18 kW)
Nº de polos	2	
Corriente nominal (amperios)	200	
Capacidad de voltaje (VCA)	120/240, 1Ø	
Monitor de voltaje de la red eléctrica (fijo)*		
-Pico	80 %	
-Caída	65 %	
Vuelta al suministro de la red eléctrica*	15 seg.	
Ejercita cada dos semanas durante 5 minutos *	Estándar	
Certificado ETL o UL	Estándar	
Tipo de gabinete	NEMA / UL 3R	
Disyuntor protegido	22,000	
Rango del terminal	250 MCM - Nº.6	

*Función del controlador de evolución
Se puede configurar semanalmente o mensualmente



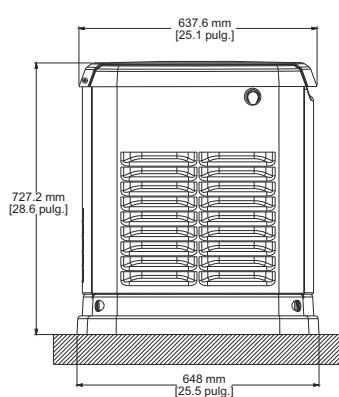
10/14/18 kW

Accesorios disponibles

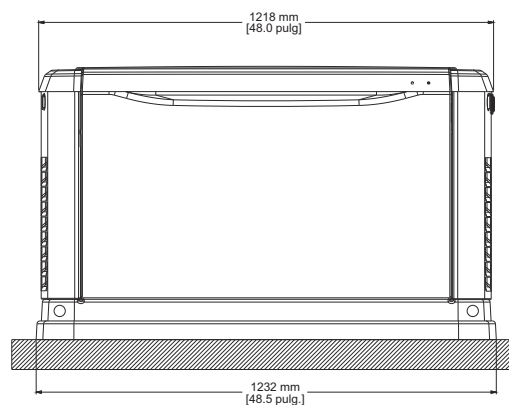
Núm. de modelo	Producto	Descripción
G005819-0	Batería de celda húmeda 26R	Todos los generadores de respaldo requieren una batería para poner en marcha el sistema. Generac ofrece la batería de celda húmeda 26R recomendada para usar con todos los productos de respaldo enfriados por aire.
G007101-0	Calentador de almohadilla de la batería	La almohadilla calentadora se coloca debajo de la batería. Recomendado para usar si la temperatura cae regularmente por debajo de -18 °C (0 °F). (No es necesario usar con baterías estilo AGM).
G007102-0	Calentador de aceite	El calentador de aceite se desliza directamente sobre el filtro de aceite. Recomendado para usar si la temperatura cae regularmente por debajo de -18 °C (0 °F).
G007103-1	Calentador de respiradero	El calentador del conducto de ventilación se utiliza en operaciones en climas fríos extremos. Se usa con los controladores Evolution solo en climas con heladas intensas.
G005621-0	Kit de contacto del interruptor de transferencia auxiliar	El kit de contacto del interruptor de transferencia auxiliar permite que el interruptor de transferencia bloquee una sola carga eléctrica grande que puede necesitar. No es compatible con interruptores precableados de 50 amperios.
G007027-0 - Bisque	Kit de envoltorio de base de fascia	El envoltorio de base de fascia se acopla alrededor de la parte inferior de los nuevos generadores refrigerados. Esto brinda una apariencia elegante y contorneada, además de ofrecer protección contra roedores e insectos, ya que cubre los orificios de elevación situados en la base.
G005703-0 - Bisque	Kit de pintura para retoques	Si el gabinete del generador está rayado o dañado, es importante retocar la pintura para protegerlo de posible corrosión en el futuro. El kit de pintura para retoques incluye la pintura necesaria para mantener o retocar la pintura del gabinete de un generador de manera correcta.
G006482-0 – 10 kW G007216-0 – 14 / 18 kW	Kit de mantenimiento programado	Los kits de mantenimiento programado de Generac proporcionan todos los elementos necesarios para efectuar el mantenimiento de rutina completo en un generador de respaldo automático de Generac (aceite no incluido).
G007005-0	Monitor Wi-Fi de nivel de combustible de PL	El monitor de nivel de combustible de PL compatible con Wi-Fi proporciona una monitorización constante del depósito de combustible de PL conectado. Monitorizar el nivel de combustible del depósito de PL es esencial para verificar que el generador esté listo para su funcionamiento durante una interrupción inesperada del suministro eléctrico. Hay disponible una aplicación gratuita con alertas de estado que sirve para notificar al usuario cuando el depósito de PL necesita volver a llenarse.
G007000-0 (50 amperios) G007006-0 (100 amperios)	Módulo de gestión inteligente	Los módulos de gestión inteligente (SMM) se utilizan para optimizar el rendimiento de un generador de respaldo. Gestiona cargas eléctricas grandes tras el arranque y las va soltando para ayudar en la recuperación cuando hay un exceso de carga. En muchos casos, la utilización de módulos de gestión inteligentes puede reducir el tamaño total y los costos del sistema.
G007169-0 (4G LTE) G007170-0 (Wi-Fi/ Ethernet)	Accesorios para celular Mobile Link®	Permite a los usuarios controlar el estado de su generador desde cualquier lugar del mundo usando un smartphone, tableta o computadora. Podrá acceder más fácilmente a diferente información, como por ejemplo el estado del funcionamiento y las alertas de mantenimiento. Los usuarios pueden conectar una cuenta a un concesionario de servicio autorizado para recibir un servicio rápido, cordial y dinámico. Con Mobile Link, los usuarios recibirán la atención adecuada antes de que se produzca el siguiente corte de suministro eléctrico.

Medidas y UPC

Modelo	OPC
G007171-0	696471074680
G007172-0	696471074673
G007223-0	696471082548
G007224-0	696471082555
G007225-0	696471082562
G007226-0	696471082579
G007228-0	696471082586



VISTA LATERAL IZQUIERDA



VISTA DELANTERA

Las dimensiones mostradas son aproximadas. Consulte el manual de instalación para ver las dimensiones exactas.
NO USE ESTAS DIMENSIONES CON FINES DE INSTALACIÓN.